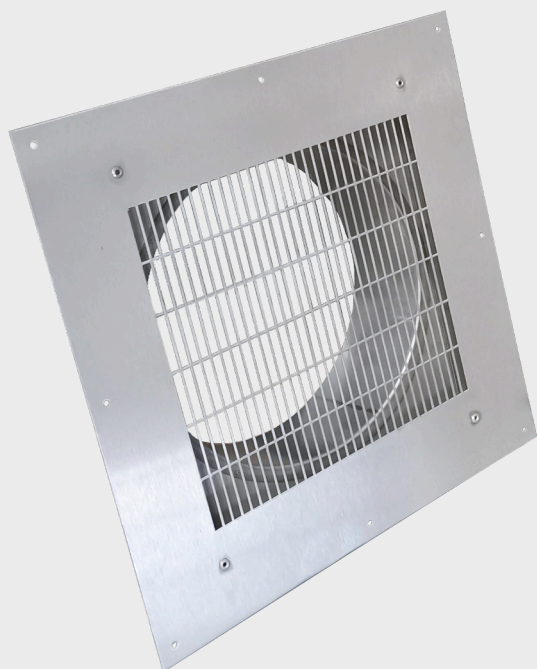


NETTUD

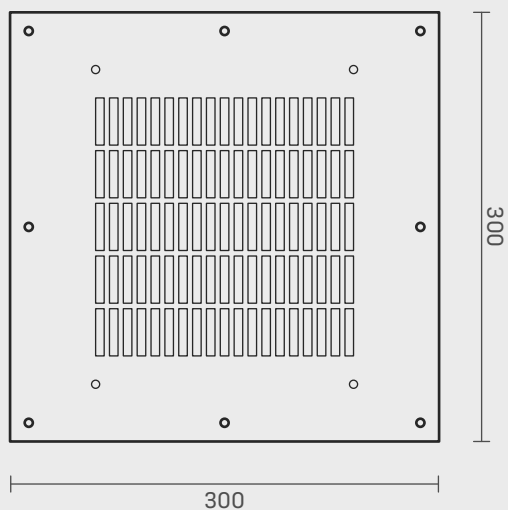
Nettude kan integreres i eksisterende ventilationsanlæg og anvendes som afsluttende komponent i systemets luftudtag.



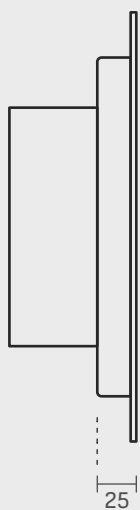
Nettud set forfra



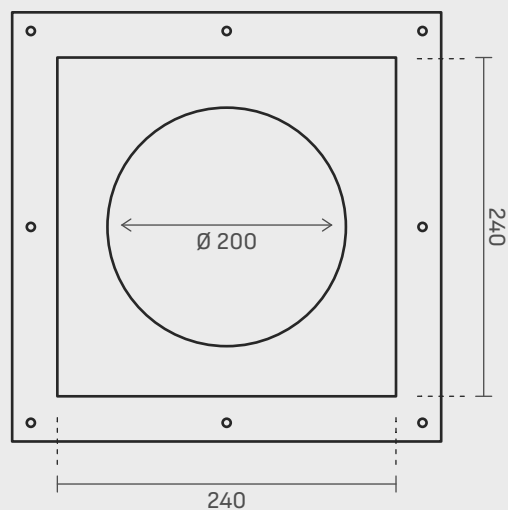
Nettud set bagfra



Plantegning: Front



Plantegning: Side



Plantegning: Bag