

# VK FILTER-KABINETTER

VK filterkabinetter er den ideelle tilføjelse til eksisterende ventilationssystemer og emfang, hvor der er behov for øget fedtudskilning.

Kabinetterne er konstrueret til at rumme enten et VK Planfilter (for den bedste udsugningsevne) eller et VK Cyklonfilter (for den bedste fedtudskilning). De er fuldsvejste og polerede for at sikre maksimal tæthed uden behov for fuger.

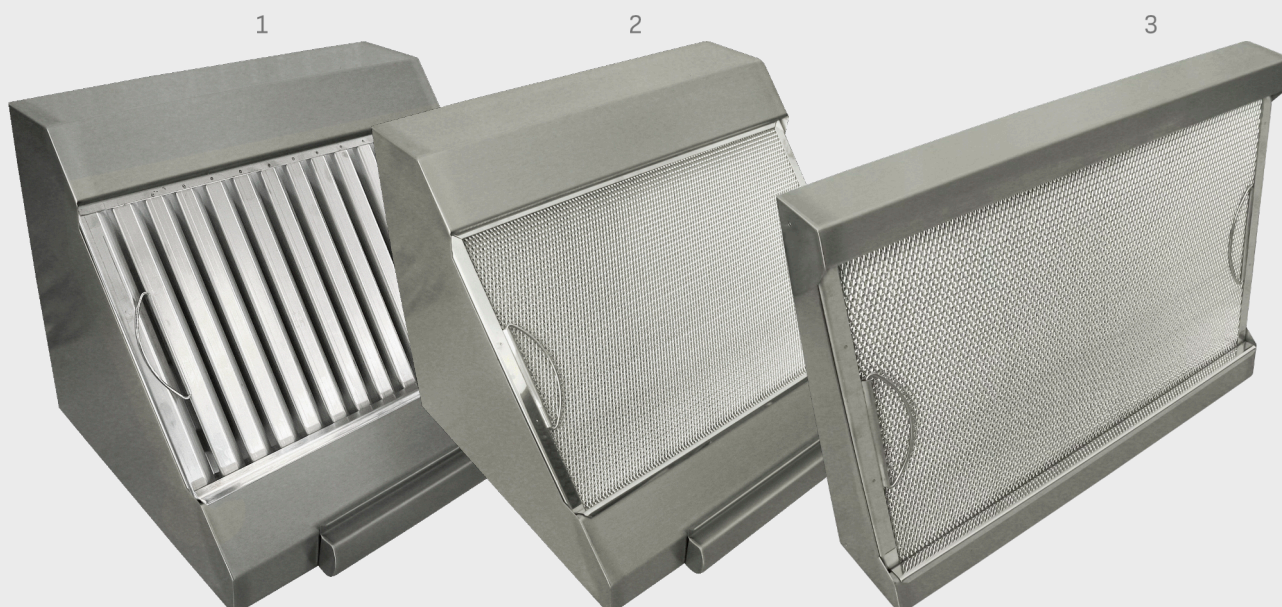
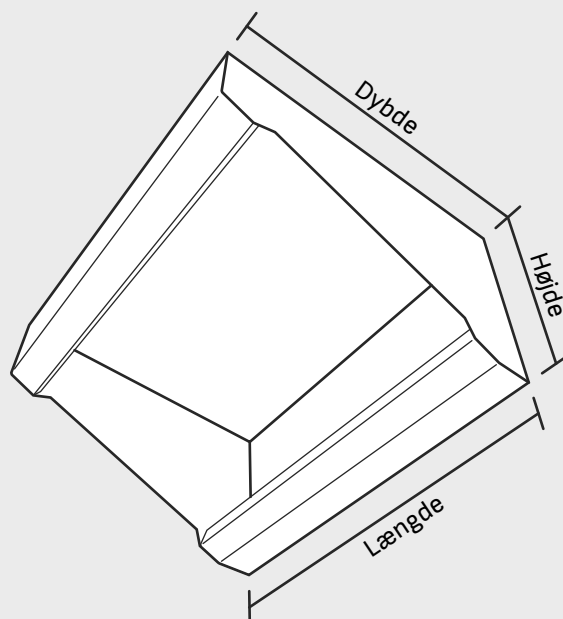
Kabinetterne kan installeres i forlængelse af hinanden og/eller sammenbygges i V-format (se figur 1).

Kabinetterne lagerføres som standard med en højde på 400 mm og en dybde på 500 mm. Længden afhænger af det ønskede antal filtre.

\* Alle dimensioner kan leveres efter specialmål.



Figur 1: Filterkabinet i V-Format indbygget ind i en eksisterende emhætte.



Figur 2: VK filterkabinetter med cyklonfilter (nr. 1) samt planarmatur (nr. 2 og 3).